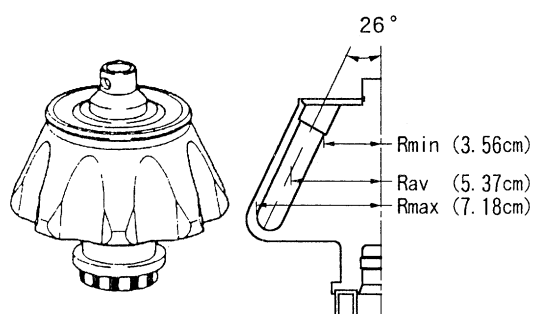


アングルロータ Angle Rotor P100AT2



最高回転速度 Max.speed (rpm)	最大遠心 加速度 Max.R.C.F (×g)	Kファクタ K factor	ロータ容量 Rotor capacity	チューブサイズ* Tube size (φ×Lcm)	質量 Weight (kg)
100,000	803,000	18	6.5ml×8 =52ml	1.3×6.5	3.7

*1 Nominal Vol. *2 Net Vol.

呼称容量 Vol.*1 (ml)	品番 Part No.	品名 Name	サイズ Size (φ×Lcm)	実容量 Vol.*2 (ml)	アダプタ Adaptor	キャップ Cap	最高回転速度 Max.speed (rpm)	最大遠心 加速度 Max.R.C.F (×g)
6.5	S304238A	#6.5PA シールチューブ #6.5PA Seal Tube	1.3×6.5	6.5	-	S407828 B5 Space cap	100,000	803,000
6.5	S304776A	* 6.5PA リシールチューブ * 6.5PA Re-Seal Tube	1.3×6.5	6.5	-	S405435A Crown B assy	100,000	803,000
6.5	329445A	6.5PA チューブ 6.5PA Tube	1.3×6.4	5.8	-	460696A B-TI Cap assy	80,000	514,000
6.5	326415A	6.5PC チューブ 6.5PC Tube	1.3×6.4	5.8	-	460696A B-TI Cap assy	60,000	289,000
6.5	S303274A	6.5PET チューブ 6.5PET Tube	1.3×6.4	6.2	-	474507A B2-AL Cap assy	60,000	289,000
5	(3400-1351)	(ウルトラロックチューブ) (Ultra-Lok Tube)	1.3×5.1	3.8	-	(3405-1003) (Spacer)	80,000	514,000
4.7	S303141A	4.7PC アツチューブ 4.7PC Thick-Walled Tube	1.3×6.4	3.4	-	S408523 B-TI Lid	100,000	803,000
4.7	S303141A	4.7PC アツチューブ 4.7PC Thick-Walled Tube	1.3×6.4	3.4	-	-	60,000	289,000
3.5	(3400-1332)	(ウルトラロックチューブ) (Ultra-Lok Tube)	1.3×3.2	3.0	-	(3405-1003) (Spacer)	80,000	514,000

・4.7PC アツチューブを 60,000rpm 以上で使用した場合、チューブは再使用できません。

When using 4.7 PC Thick-walled tubes at more than 60,000rpm, can not be reuse the tubes.

・() 内は、販売中止品です。

Products in parentheses correspond to those of the supply discontinuance.

・ Tubes marked # are not on sale in Europe and U.S.A..

・*のついたチューブは日本国内では販売されておりません。 Tubes marked * are on sale only in Europe and U.S.A..

標準付属品

Standard Accessories Attached to Rotor

ロータにはチューブが
付属しませんので、別途
お買い求めのうえ、ご使
用ください。
Because tubes are not
attached to the rotor,
please purchase the
tubes separately.

品番 Part No.	品名 Name	員数 Qty
8062290	ロータパッキン Rotor Packing	2
8062026	ハンドルパッキン Handle Packing	2
468395	ハンドルバー Handle Bar	1
216715	ロータスタンド Rotor Stand	1
84810601	ネジ潤滑剤 Lubricant Grease	1
660557	シリコングリース Silicone Grease	1
320717	コウグバコ(B) Tool Box (B)	1
999494	ロータ運転日誌 Logbook of Rotor	1
* 34644423	- Over-speed Disk	2

・*のついた部品は日本国内では付属しません。

Components marked * are only provided with the rotors destined for Europe and U.S.A..

・自動管理ロータにはロータ運転日誌は付属しません。

The life management rotor is not provided with P/N 999494 log book and the over-speed disk.

必要な工具等もセットになった、下記のチューブキットをご利用ください。チューブキットの構成部品は、「7.チューブ・ボトル [チューブキット]」をご覧ください。

We recommend the purchase of an unmentioned tube kit, what is the set of tubes and necessary tools. See "7.Tubes and Bottles[Tube kits]" about the composition parts of tube kits.

別売品

Optional Accessories

品番 Part No.	品名 Name
S304985A	6.5 PA チューブキット 6.5 PA Tube kit
#S304990A	6.5 PA シールチューブキット 6.5 PA Seal tube kit
*S305023A	6.5 PA リシールチューブキット 6.5 PA Re-seal tube kit

・ The kit marked # is not on sale in Europe and U.S.A..

・*のついたキットは日本国内では販売されておりません。
The kit marked * is on sale only in Europe and U.S.A..